



## GEBRUIKERSHANDLEIDING

Terrier TTL veiligheids hijsklem voor non-ferro platen en constructies

## OWNER'S MANUAL

Terrier TTL safety lifting clamp for non-ferrous plates and constructions

## GEBRAUCHSANLEITUNG

Terrier-TTL-sicherheitshebegreifer für nonferro-platten und konstruktionen

## MODE D'EMPLOI

Terrier TTL pince de levage de sécurité pour tôles non-ferreuses et constructions

## TTL



Lees deze gebruiksaanwijzing aandachtig door, nog voordat u de hijsklem gebruikt.

Bij twijfel raadpleeg uw leverancier!

Deze gebruikershandleiding is bedoeld als referentiebron gedurende de levenscyclus van uw product.

Commentaar en op- of aanmerkingen met betrekking tot de inhoud van deze handleiding wordt op prijs gesteld.

In verband met voortdurende onderzoeks- en ontwikkelingsactiviteiten, kunnen technische specificaties en/of uiterlijke kenmerken van de hijsklemmen zonder voorafgaande kennisgeving gewijzigd worden.

Please carefully read the safety instructions of this owner's manual before using the safety lifting clamp.

In case of any doubts, please refer to your dealer!

Our manuals are intended to be a reference source throughout the lifetime of your product. We appreciate any suggestions, and/or comments regarding this manual.

Due to continuing research and development activities, product specifications are subject to change without notice.

Lesen Sie die Gebrauchsanleitung vor Benutzung des Produkts sorgfältig durch.

Bei Fragen wenden Sie sich bitte an Ihren Zulieferer.

Die Gebrauchsanleitung dient während der gesamten Lebensdauer des Produkts als ständige Informationsquelle.

Für Hinweise oder Anmerkungen zur Verbesserung des Inhalts dieser Gebrauchsanleitung sind wir dankbar.

Aufgrund kontinuierlicher Forschungs- und Entwicklungsprozesse behalten wir uns technische Änderungen und/oder Änderungen äußerlicher Merkmale der Lastaufnahmemittel vor.

Lisez attentivement ce mode d'emploi avant d'utiliser la pince.

En cas de doute: demandez conseil à votre fournisseur.

Nos modes d'emploi ont pour but de servir de source de référence durant la durée de fonctionnement de votre produit.

Nous apprécions les suggestions et/ou les remarques concernant ce mode d'emploi. Dû aux activités continues de recherche et de développement, les spécifications techniques et l'apparence des pinces peuvent être changés sans avis préalable.

## INHOUDSOPGAVE

1	Algemeen	3
2	Toegestane toepassingen	3
3	Gebruiksaanwijzing	3
4	Veiligheidsvoorschriften	4
5	Hijsen	5
6	Onderhoud	5
7	Demontage/Montage	6
8	Revisie	6
9	Vernietiging	6
10	Checklist voor storingen en problemen	7
11	5 Jaar garantie	7

## 1 ALGEMEEN

**Lees deze gebruiksaanwijzing aandachtig door, nog voordat u de hijsklem gebruikt. Raadpleeg bij twijfel uw leverancier.**

Wij danken u voor uw keuze voor één van onze producten van hoogwaardige kwaliteit. Terrier Lifting Clamps B.V. staat door haar ruime ervaring en kwaliteitszorg garant voor een optimale kwaliteit en veiligheid. Terrier hijsklemmen zijn vervaardigd uit hoogwaardige gelegeerde staalsoorten en voldoen volledig aan alle standaarden en product eisen waaronder: Europese norm NEN13155, Australische norm: 4991, Amerikaanse norm: ASME B30.20-2010 en de machine richtlijn 2006/42/EG.

## 2 TOEGESTANE TOEPASSINGEN

De TTL hijsklemmen zijn speciaal ontworpen voor het horizontaal hijsen en transporteren van pijpen, bundels van pijpen en rond materiaal. De Terrier TTL hijsklem is uitgevoerd met 4 klemarmen, een hijssoog en een vergrendeling voor de open stand. De klem is vergrendeld in de open positie. Door het wegdraaien van de hendel en het opwaarts bewegen van het hijssoog sluit de klem, nu is deze gereed om te hijsen. Als het hijsobject wordt neergezet opent de klem automatisch. Voor het hijsen van bovengenoemde materialen kunnen de TTL veiligheidsklemmen per stuk, of met meerdere klemmen tegelijk worden toegepast. Het is belangrijk dat bij gebruik van 2 klemmen of meer, elke klem evenredig wordt belast. Het is aan te bevelen om in dat geval een evenaar te gebruiken. Aanvullende technische documentatie is opvraagbaar bij de fabrikant.

## 3 GEBRUIKSAANWIJZING

Plaats de klem in geopende stand goed en volledig in het midden over het te hijsen object, of bij meerdere klemmen evenredig verdeeld over het te hijsen object. Draai de veiligheidshendel weg zodat de klem kan sluiten als de kraan gaat hijsen, begeleid dit totdat het object van de grond komt, daarna kan met het hijsen begonnen worden. Nadat de last op de plaats van bestemming is aangekomen de kraanhaak ver genoeg laten zakken, zodat de klem volledig onbelast is, d.w.z. dat de hijsketting niet meer strak mag staan en klem met ketting volledig vrij kan bewegen. Sluit nu de veiligheidshendel. De klem kan nu direct weer gebruikt worden of in geopende positie opgeborgen worden.

## 4 VEILIGHEIDSVOORSCHRIFTEN

**Denk aan uw persoonlijke veiligheid en die van uw directe omstanders!**

**Lees zorgvuldig onderstaande veiligheidsvoorschriften, alvorens gebruik te maken van uw nieuwe TTL hijsklem!**

Voor uw eigen veiligheid en om aanspraak te kunnen maken op de productveiligheid is het vereist dat de klem minimaal één (1) keer per jaar gecontroleerd, getest en indien nodig gereviseerd wordt door Terrier Lifting Clamps B.V. of een ander erkend revisiebedrijf. Zie ook hoofdstuk 8 – Revisie. Aan de klemmen mogen geen constructieve veranderingen (lassen, slijpen e.d.) plaatsvinden.

Neem contact op met Terrier Lifting Clamps B.V. voor meer informatie.

### TEMPERATUUR

De gebruikstemperatuur van de Terrier TTL hijsklemmen ligt tussen -40 °C (- 40 °F) en 100 °C. (212 °F).

Voor andere omgevingstemperaturen raadpleeg uw dealer.

### BELASTINGEN

Onze klemmen zijn vanwege hun grote grijpbereik uitermate geschikt voor het hijsen en transporteren van pijpen, bundels pijpen en rond materiaal. Indien de kraanhaak geen beveiliging heeft en/of te groot en te zwaar is, gebruik dan een kettlinglengte met D-sluiting van circa 75 cm. (30 inch) lengte met een sterkte die overeenkomt met de W.L.L. van de klem om tegen te gaan dat bij het neerzetten van de last de kraandrijver de haak iets te ver laat doorzakken waardoor deze uit het hijs oog zou kunnen zakken. Bij het direct aanhangen aan de kraanhaak met beveiliging moet er op gelet worden dat de kraanhaak vrij in het hijs oog kan bewegen.

### VOORKOM LEVENSGEVAARLIJKE SITUATIES

Voorkom levensgevaarlijke situaties door de volgende richtlijnen in acht te nemen:

- Werk nooit met een ongekeurde klem.
- Neem afstand bij het hijsen en ga nooit onder de last staan.
- Gebruik de klem niet als hij beschadigd is; laat de klem eerst repareren door Terrier Lifting Clamps B.V. of een ander erkend revisiebedrijf. Bij twijfel: raadpleeg uw leverancier.
- Hijs nooit lasten die zwaarder zijn dan de veilige werklust (W.L.L.), zoals duidelijk aangegeven op de klem en het certificaat.
- Hijs geen pijp(en) en of rondstaal die groter of kleiner zijn dan de bekopening, zoals aangegeven op de klem en het certificaat.
- Pas bij gelijktijdig gebruik van meerdere hijsklemmen naast elkaar een hijsbalk (evenaar) en voldoende lange hijsstroppen of kettingen toe, zodat de hijsogen van de hijsklemmen nooit zijdelings belast worden.
- Zorg dat de klem(men) dusdanig geplaatst zijn dat de last in balans is tijdens het hijsen.
- De klem is uitsluitend geschikt voor gebruik in normale atmosferische omstandigheden.

### WAARSCHUWING

- Een vrije val of het ongecontroleerd slingeren aan de kraanhaak waarbij voorwerpen geraakt worden kan schade aan de klem veroorzaken. Indien dit gebeurt dient de klem voor gebruik op goede werking gecontroleerd te worden.
- Hijsklemmen zijn niet geschikt als permanente verbinding.
- De klem dient maandelijks onderhouden te worden, zie het hoofdstuk "onderhoud" (6).

- Breng geen wijzigingen aan op de klem (lassen, slijpen e.d.), deze kunnen de werking en de veiligheid nadelig beïnvloeden en hierdoor vervallen alle vormen van garantie en productaansprakelijkheid.
- Gebruik om bovenstaande redenen ook alleen originele Terriër onderdelen.
- Het onoordeelkundig gebruik van de klem en/of het niet opvolgen van alle aanwijzingen en waarschuwingen in deze gebruiksaanwijzing betreffende het gebruik van dit product kan de gezondheid van de gebruiker en/of omstanders nadelig beïnvloeden.

## 5 HIJSEN

- Controleer of de veilige werklust (WWL) van de klemmen voldoende is voor de belasting die in de hijsituatie ontstaat.
- Bevestig de hijsklem aan de hijsinstallatie:
  1. direct aan een kraanhaak met veiligheidssluiting,
  2. d.m.v. een harp of D-sluiting,
  3. d.m.v. een strop of ketting eventueel in combinatie met een harp of D-sluiting.
- Zorg ervoor dat alle bevestigingsmiddelen gekeurd en van het juiste tonnage zijn. Let op dat bevestigingsschalen en -sluitingen voldoende groot zijn, zodat de klem vrij in de haak kan bewegen.
- Controleer of de klem geen zichtbare schade heeft.
- Controleer of de klem soepel open en dicht gaat. (gaat dit stug of zwaar dan moet de klem voor inspectie uit bedrijf worden genomen).
- Open de klem.
- Plaats de klem volledig over de pijp(en) en of rondstaal en zorg dat de klem dusdanig geplaatst is dat de last in balans is tijdens het hijsen.
- Hijs rustig zodat de hijskracht kan aangrijpen; controleer of de klem niet draait of kantelt.
- Indien de klem kantelt of draait doorloop dan het hoofdstuk "hijsen" (5) opnieuw.
- Zorg dat de last stabiel geplaatst is, nog voordat de klem losgekoppeld wordt.

## 6 ONDERHOUD

Controleer minstens eenmaal per maand de algehele staat van de klem, zie het hoofdstuk "demontage/montage" (7).

Gebruik de klem niet meer als:

- hij gescheurd of vervormd is,
- het hijs oog zichtbaar vervormd is,
- de bouten zichtbaar vervormd zijn,
- borgmoeren ontbreken,
- de markering op de klem niet meer leesbaar is.

Afhankelijk van de geconstateerde gebreken:

- demonteer en reinig de klem (zie hoofdstuk "demontage/montage" (7)) of
- laat de klem reviseren door Terrier Lifting Clamps B.V. of een ander erkend revisiebedrijf (zie hoofdstuk "revisie" (8)).

## 7 DEMONTAGE/MONTAGE

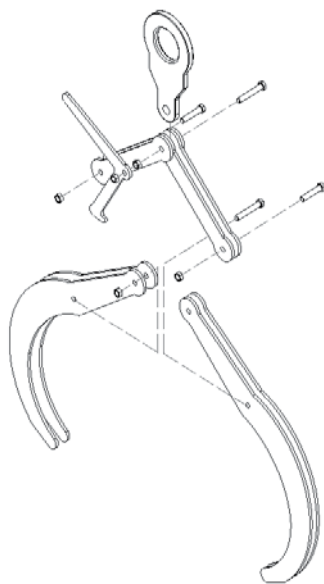
**Demontage:** *Belangrijk! Merk bij demontage alle onderdelen dusdanig dat ze bij montage weer in de juiste positie en op de juiste plaats gemonteerd worden.*

Leg de Terrier TTL klem vlak op een werkbank.

- Verwijder de borgmoeren en bouten.
- Verwijder het hijssoog en haal alle delen van elkaar.
- Controleer alle bouten en afstandbussen.
- Reinig alle onderdelen m.b.v. een standaard ontvettingsmiddel.

**Montage:** Bij montage van de klem het bovenstaande in omgekeerde volgorde uitvoeren.

- Plaats altijd nieuwe originele borgmoeren en eventueel nieuwe bouten en nieuwe spanstiften.
- Gebruik bij vervanging altijd originele Terriër onderdelen.
- Verwijder eventuele bramen m.b.v. een vijl.



## 8 REVISIE

Minimaal 1 keer per jaar, of als schade aan de klem dit nodig maakt, dient u de klem te laten controleren, testen en indien nodig reviseren door Terrier Lifting Clamps B.V. of een ander erkend revisiebedrijf.

**Raadpleeg bij twijfel uw leverancier.**

## 9 VERNIETIGING

De klem kan aan het einde van zijn levensduur als oud ijzer behandeld worden, mits de klem onbruikbaar wordt gemaakt.

## 10 CHECKLIST VOOR STORINGEN EN PROBLEMEN

Storing/probleem	Mogelijke oorzaak	Handeling
Last slijpt	Last vuil Bek open gebogen	Reinig last Afkeur klem
Klemt scharniert zwaar	Moeren te strak gedraaid Klem overbelast	Moeren iets oplossen Afkeur klem
Huis krom	Klem overbelast	Afkeur klem
Hijssoog ovaal	Klem overbelast	Afkeur klem
Bouten krom	Klem overbelast	Afkeur klem
Borgmoeren ontbreken/ zitten los	Onjuiste montage	Monteer nieuwe borgmoeren

## 11 5 JAAR GARANTIE

Terrier Lifting Clamps biedt de eindgebruikers 5 jaar lang garantie op zijn hijsklemmen. Deze garantie is beperkt tot de originele eindgebruiker van het hijsgereedschap en is onderhevig aan het feit dat het gereedschap gedurende de gehele garantie periode geïnspecteerd, gecontroleerd en onderhouden is volgens de instructies van producent en dealer. De garantie periode is 5 jaar vanaf de aankoop datum en is onderhevig aan de voorwaarden en maatregelen die hierin opgenomen zijn.

### 11a VOORWAARDEN EN CONDITIES

De garantie dekt alleen defecten aan het hijsgereedschap die het gevolg zijn van fabricage fouten.

De garantie dekt geen slijtage aan onderdelen zoals drukvoeten, taatsen, tandsegmenten, spanveren etc.

Mocht er sprake zijn van een defect binnen deze garantie periode, wordt het hijsgereedschap vervangen of gerepareerd naar inzicht van de producent.

Er wordt geen garantie gegeven aan klemmen waarbij gebreken ontstaan door:

- Reguliere slijtage.
- Overbelasting.
- Foutief en/of onzorgvuldig gebruik.
- Beschadigingen.
- Het niet navolgen van procedures en maatregelen.
- Het hijsen van afwijkende materialen dan aangegeven op de klem of in de gebruikershandleiding.
- Het aanpassen/wijzigen van de Terrier klem.
- Het onoordeelkundig gebruik van de klem, en het niet opvolgen van alle aanwijzingen die in de betreffende gebruikers handleiding staan.
- Wanneer onderhoud en/of revisie beurt niet door een geautoriseerde Terrier dealer zijn uitgevoerd.

**De producent is niet aansprakelijk voor incidentele schade of schade voortvloeiend uit verkeerd gebruik van de hijsgereedschappen alsmede uit schending van deze garantie.**

## 11b PROCEDURE VEILIGHEIDSINSPECTIE

Alle inspecties en reparaties moeten opgenomen worden in het inspectieschema. Dit geldt niet alleen voor uw eigen inspecties maar ook voor inspecties die uitgevoerd worden door uw geautoriseerde Terrier dealer. Wanneer de samenstelling ingeleverd wordt voor onderhoud en inspectie dient u altijd het onderhoudsrapport mee te leveren.

### Defect aan de hijsklem

Wanneer er een vorm van slijtage of beschadiging wordt geconstateerd dient u de volgende maatregelen te nemen.

- 1 Stel de hijsklem buiten gebruik. (Noteer de datum van het buiten bedrijf stellen van de hijsklem)
- 2 Tracht de oorzaak van het defect te achterhalen, bijvoorbeeld (zie volledige lijst punt a): Deze schadegevallen vallen niet onder de garantie! Om de veiligheid van u en uw collega's / personeel te garanderen dient u deze procedure op te volgen.
- 3 Lever uw hijsklem met het onderhoudsverleden bij uw geautoriseerde Terrier reparateur.
- 4 Als de klem gereviseerd / gerepareerd is door uw reparateur, kunt u de klem weer in gebruik nemen. Noteer de datum hiervan in de onderhoudstabel, zie pagina 31.

## 11c INSPECTIETABEL

Maanden	4	8	12	16	20	24	28	32	36	40	44	48	52	56	60
Jaren	1		2			3			4			5			
Veiligheidsinspectie door uw eigen inspecteur															
Onderhoud door een erkend Terrier reparateur															
Revisie door een erkend Terrier reparateur															

## CONTENTS

1	General	9
2	Applications	9
3	Operating instructions	9
4	Safety instructions	10
5	Hoisting	11
6	Maintenance	11
7	Disassembly/assembly	12
8	Overhaul	12
9	Disposal	12
10	Troubleshooting checklist	13
11	Warranty	13

## 1 GENERAL

*Please carefully read the instructions in this user manual before using the lifting clamp. If you have any doubts, please consult with your dealer.*

Thank you for choosing one of our high-quality products.

The company's wide experience and focus on quality means that Terrier Lifting Clamps B.V. can guarantee optimum quality and safety. Terrier lifting clamps are manufactured from high quality alloy steels and comply fully with all standards and product requirements including: European standard NEN13155, Australian standard: 4991, US standard: ASME B30.20-2010 and machinery directive 2006/42/EG.

## 2 APPLICATIONS

The TTL lifting clamps are specifically designed for horizontal lifting and transporting tubes, bundles of tubes and round material. The Terrier TTL lifting clamp includes 4 clamping jaws, a lifting eye and a lock for the open position. The clamp is locked in an open position. The clamp closes by turning the lever away and moving the lifting eye upwards. The device is now ready for lifting. The clamp opens automatically when the load is put down. For lifting the aforementioned materials, the TTL safety clamps can be used per item or with several clamps simultaneously. It is important that the load is equally divided over each clamp when using 2 or more clamps. It is recommended to use a spreader beam in that case. You can request additional technical documentation from the manufacturer.

## 3 OPERATING INSTRUCTIONS

Place the clamp in an open position exactly in the centre of the object that has to be lifted or – in case of using several clamps – equally divided over the object that has to be lifted. Turn the safety lever away so that the clamp can close when the crane starts to hoist. Guide this until the object starts to come off the ground. Now you can lift the object unguided. Upon reaching the destination, lower the crane hook until the clamp is completely free of the load, in other words, the lifting chain is no longer taught and the clamp and chain can move freely. Close the safety lever. The clamp can now be reused immediately or stored away in the open position.

## 4 SAFETY INSTRUCTIONS

**Remember: safety first! Especially where your personal safety and that of the immediate onlookers is concerned. Carefully read the following safety instructions before using your new TTL safety lifting clamp.**

Ensure your own safety and continue to benefit from our product safety by having the clamp inspected, tested, and, if necessary, overhauled at least once a year by Terrier Lifting Clamps BV or another recognised mechanical repair and service centre. See also Section 8 – Overhaul. It is not permitted to make any constructive modifications to the clamps, for example by means of welding or grinding. Please contact Terrier Lifting Clamps BV for further information.

### TEMPERATURE

The operating temperature of the Terrier TTL lifting clamps lies between  $-40^{\circ}\text{C}$  ( $-40^{\circ}\text{F}$ ) and  $100^{\circ}\text{C}$  ( $212^{\circ}\text{F}$ ). Please consult with your dealer if other ambient temperatures are applied.

### LOADS

Due to their large clutch range, our clamps are extremely suitable for lifting and transporting tubes, bundles of tubes and round material. If the crane hook has no safety device and/or is too big and too heavy, use a length of chain with D-closure of approximately 75 cm (30 inch) length with a strength that corresponds to the WLL of the clamp in order to ensure that when the load hook is rested down the crane operator does not allow the hook to drop too far so that it falls out of the lifting eye. When hanging directly on the crane hook with safety device ensure that the crane hook can move freely in the lifting eye.

### AVOID SITUATIONS INVOLVING RISK OF LIFE

Avoid situations involving risk of life by observing the following directives:

- Never operate an untested lifting clamp.
- Always keep a distance during the hoisting operation and never stand underneath the load.
- Do not use the clamp if it is damaged. Have the clamp repaired by Terrier Lifting Clamps BV or another recognized mechanical repair and service center. When in doubt: contact your supplier.
- Never hoist loads heavier than the safe work load (WLL), as is clearly indicated on the clamp and the certificate.
- Never hoist tubes, bundles of tubes and solid round material that are thicker or thinner than the clamp opening, as indicated on the clamp and the certificate
- When using more than one lifting clamp at the same time, next to each other, use a trussed hoisting girder (equalizing traverse girder) and sufficiently long lifting slings or chains, so that the lifting shackle of the lifting clamp is never subjected to a lateral load.
- Make sure the clamp ( or clamps) is (are) attached in such a way that the load is balanced during lifting.
- The clamp is only suitable for use in normal atmospheric conditions.

### WARNING

- A free-fall or uncontrolled swinging movement at the crane hook resulting in objects being struck may cause damage to the clamp. If this occurs, check whether the clamp is in good working order before using it again.
- Lifting clamps are not suitable for creating permanent joints.

- Preventive maintenance to the clamp should be carried out on a monthly basis. See Section 6 - Maintenance.
- Do not perform constructive modifications to the clamp (such as by welding, grinding, etc.). Such modifications may adversely affect its operation and safety. If you carry out any modifications, you will nullify all forms of guarantee and product liability.
- This is also the reason to only make use of original Terrier replacement parts.
- Any improper use of the clamp and/or failure to observe all directions and warnings in this user manual concerning the use of this product may endanger the health of the user and/or bystanders.

## 5 HOISTING

- Ensure that the safe working load (WLL) and jaw opening (punched on the clamp), correspond to the load to be lifted.
- Mount the lifting clamp onto the hoisting mechanism, either:
  - Directly to a crane hook by means of a safety shackle,
  - By means of a coupling link or D-type shackle,
  - By means of a sling or chain, if necessary in conjunction with a coupling link or D-type shackle.
- Ensure that all attachments have been tested and are of the correct tonnage. Make sure that coupling links and shackles are large enough to allow the clamp to move freely in the hook.
- Make sure the clamp has no visible signs of damage.
- Check that the clamp opens and closes easily (if it is stiff or heavy then the clamp must be removed from service for inspection).
- Place the clamp completely over the pipe and make sure the clamp is positioned so that the load is balanced when lifting.
- Lift gently so that the lifting force can engage, check that the clamp does not rotate or tilt.
- If the load rotates or tilt, re-read the section about lifting.
- If the load continues to rotate and tilt, please check also Section 6 - Maintenance.
- Make sure the load is firmly positioned before the clamp is removed.

## 6 MAINTENANCE

Check the general condition of the clamp at least one monthly, see section 7 disassembly/assembly.

Do not use the clamp if:

- It is cracked or deformed;
- The lifting eye is visibly deformed;
- The bolts are visibly deformed;
- The check nuts are missing;
- The marking on the clamp is no longer legible.

Depending on the extent of damage discovered:

- Remove and clean the clamp ( see section 7 disassembly/assembly) or
- Have the clamp revised by Terrier Lifting Clamps B.V. or another authorised revision company ( see chapter 8 Overhaul).

## 7 DISASSEMBLY/ASSEMBLY

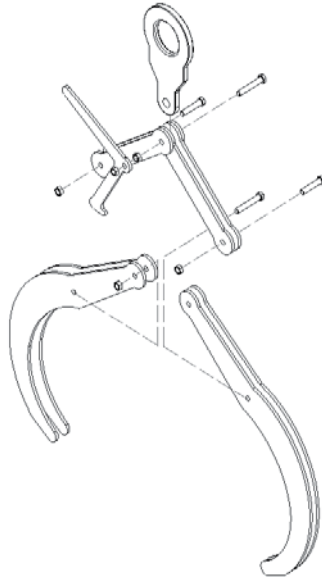
**Disassembly: Important! When disassembling, mark all components in such a way that they can be remounted in the correct position and in the right location.**

Place the Terrier TTL clamp flat on a working bench.

- Remove all nuts and bolts from the clamp;
- Remove the lifting eye and take all components apart;
- Check all bolts and spacers;
- Clean all parts using a standard degreasing agent.

Assembly: When assembling the clamp carry out the aforementioned in reverse order.

- Always use new check nuts and if necessary use new bolts and new retaining pins.
- When replacing parts, always use original Terrier parts.
- Remove any burrs with a file.



## 8 OVERHAUL

At least once a year, or if occasioned by damage to the clamp, the TTL safety lifting clamp should be inspected, tested and, if necessary, overhauled by Terrier Lifting Clamps BV or a recognized mechanical repair and service center.

## 9 DISPOSAL

Once the TTL safety lifting clamp has reached the end of its useful life, it can be treated as scrap iron, provided that the clamp is rendered unfit for use.

## 10 TROUBLESHOOTER'S CHECKLIST

Trouble/problem	Possible Cause	Action
Load slips	Load is dirty Clamp is open and bent	Clean the load Reject clamp
Clamp does not hinge smoothly	Bolts too tightly fastened Clamp overloaded	Loosen the bolts slightly Reject clamp
Housing bent	Clamp overloaded	Reject clamp
Lifting eye is oval-shaped	Clamp overloaded	Reject clamp
Bolts are crooked	Clamp is overloaded	Reject clamp
Check nuts	Incorrect installation	Mount new check nuts

## 11 WARRANTY

Terrier Lifting Clamps provides a 5 year warranty on its lifting clamps. This warranty is applicable to the original end user of the lifting clamps. Only if the clamp has been inspected, checked and maintained by this instructions and by an official dealer. This warranty period of 5 years is valid from the day of purchase, and is liable to all conditions and measurements stated in this document.

### 11a CONDITIONS

This warranty only covers failures in the lifting tools which is the consequence of production errors which occur during normal use. The warranty covers no wear to components such as pivots, pressure feet, cam assemblies, lock springs etc. Should there be any kind of failure within this guarantee period, the lifting tool will be replaced or repaired to insight of the producer.

No warranty is given to clamps due to the following failures:

- Regular wear
- Overload.
- Wrong and/or carelessly use.
- Damages.
- Not following procedures and measures.
- Hoisting differing material other than indicated on clamp or stated in the user-manual.
- Adapting and/or modifying of the Terrier clamp.
- The injudicious use of the clamp, and not succeeding all indications which are stated in the user's manual.
- When maintenance and/or revision has not been carried out by an authorized Terrier distributor.

***The producer is not responsible for incidental damage or damage due to wrong use of the lifting tools as well as from violation of this manual.***

## 11b PROCEDURE SAFETY INSPECTION

All inspections and repairing must be written down in the maintenance diagram. This counts not only for your own inspections but also for inspections which are carried out by your authorized Terrier distributor. When the clamp is handed in for maintenance and inspection you always must provide the maintenance diagram.

### Defective Lifting Clamps

When a form of wear or damage is indicated, you must take the following measures.

- 1 Take the lifting clamp out of use. (Note the date of failure of the lifting clamp)
- 2 Try to recover the cause of the failure, for example (complete list is available in chapter 1): These claims stated in no.2 do not fall under the guarantee! To guarantee the security of you and your colleagues you are obliged to follow up this procedure.
- 3 Return your lifting clamp (with the maintenance history) to your authorized Terrier distributor.
- 4 If the lifting clamp has been revised / repaired by your distributor, you can safely use your clamp again. Please note this date in your maintenance chart (see page 31).

## 11c INSPECTION SCHEDULE

Months	4	8	12	16	20	24	28	32	36	40	44	48	52	56	60
Years	1			2			3			4			5		
Safety inspections by your own inspector															
Maintenance by an official Terrier distributor															
Revision by an official Terrier distributor															

## INHALT

1	Allgemein	15
2	Zulässige Anwendungen	15
3	Gebrauchsanweisung	15
4	Sicherheitsvorschriften	16
5	Heben	17
6	Wartung	17
7	Demontage/Montage	18
8	Überholung	18
9	Beseitigung	18
10	Checkliste für Störungen und Probleme	19
11	5 Jahre Garantie	19

### 1 ALLGEMEIN

**Lesen Sie diese Gebrauchsanleitung vor Verwendung der Hebeklemme sorgfältig durch. Konsultieren Sie bei Zweifel Ihren Lieferanten.**

Wir danken Ihnen dafür, dass Sie sich für eines unserer qualitativ hochwertigen Produkte entscheiden haben. Durch seine langjährigen Erfahrungen und Qualitätssicherung verbürgt sich Terrier Lifting Clamps B.V. für eine optimale Qualität und Sicherheit. Terrier-Hebeklemmen sind aus sorgfältig legierten Stahlsorten hergestellt und entsprechen allen diesbezüglichen Standards und Produkthanforderungen, u.a.: Europäischer Standard NEN13155, Australischer Standard: 4991, Amerikanischer Standard: ASME B30.20-2010 sowie die Maschinenrichtlinie 2006/42/EG.

### 2 BESTIMMUNGSGEMASSE VERWENDUNG

Die TTL-Hebeklemme wurden speziell zum horizontalen Heben und Transportieren von Rohren, Rohrbündel und runden Materialien entworfen. Die Terrier TTL-Hebeklemme ist mit 4 Klemmböcken, einer Hebeöse und einer Verriegelung für den offenen Zustand versehen. Die Klemme ist in der offenen Position verriegelt. Durch Wegdrehen des Griffs und nach oben Bewegungen der Hebeöse schließt sich die Klemme, sie ist nun zum Heben verriegelt. Wenn der Hebegegenstand abgesetzt wird, öffnet sich die Klemme automatisch. Zum Heben der o.g. Materialien können die TTL-Sicherheitsklemmen stückweise oder zu mehreren Klemmen gleichzeitig angewendet werden. Bei Verwendung von 2 Klemmen oder mehr ist wichtig, dass jede Klemme gleichmäßig belastet wird. Zu diesem Zweck wird die Verwendung einer Ausgleichsvorrichtung empfohlen. Weitere technische Unterlagen erhalten Sie auf Anfrage vom Hersteller.

### 3 GEBRAUCHSANWEISUNG

Setzen Sie die Klemme in geöffnetem Zustand sorgfältig und vollständig in die Mitte über den zu hebenden Gegenstand oder bei mehreren Klemmen gleichmäßig über den zu hebenden Gegenstand verteilt. Drehen Sie den Sicherheitsgriffs weg, so dass die Klemme schließen kann, wenn der Kran zu heben beginnt, begleiten Sie diesen Vorgang, bis der Gegenstand vom Boden gehoben wird, anschließend kann mit dem Heben begonnen werden. Lassen Sie den Kranhaken wieder genug hinab, sobald die Last am Bestimmungsort angekommen ist, sodass die Klemme vollkommen unbelastet ist, d.h. dass die Hebekette nicht mehr straff ist und die Klemme mit der Kette sich vollständig frei bewegen kann. Schließen Sie jetzt den Sicherheitshebel. Die Klemme kann jetzt sofort wieder verwendet oder in der geöffneten Position gelagert werden.



## 4 SICHERHEITSVORSCHRIFTEN

**Denken Sie an Ihre persönliche Sicherheit und die der Umstehenden! Lesen Sie die untenstehenden Sicherheitsvorschriften sorgfältig durch, bevor Sie Ihren neuen TTL-Sicherheitshebegrifer in Betrieb nehmen!**

Zu Ihrer eigenen Sicherheit und um Anspruch auf die Produktsicherheit zu haben, ist es erforderlich, dass der Greifer minimal einmal (1x) pro Jahr kontrolliert, getestet und falls notwendig von Terrier Lifting Clamps B.V. oder einem anderen anerkannten Überholungsbetrieb überholt wird. Siehe auch Kapitel 8 - Überholung An den Greifern dürfen keine konstruktiven Änderungen (schweißen, schleifen u. ä) vorgenommen werden.

Nehmen Sie für mehr Information Kontakt mit Terrier Lifting Clamps B.V. auf.

### TEMPERATUR

Die Nutzungstemperatur der Terrier-TTL-Hebegrifer liegt zwischen -40 °C (-40F) und 100 °C (212F) Holen Sie im Falle anderer Nutzungstemperaturen den Rat Ihres Händlers ein.

### LASTEN

Unsere Klemmen eignen sich wegen ihres großen Griffbereichs außerordentlich gut für das Heben und Transportieren von Rohren, Rohrbündeln und runden Materialien. Wenn der Kranhaken keine Sicherung hat und/oder zu groß und zu schwer ist, verwenden Sie eine Kettenlänge mit D-Schluss in einer Länge von ca. 75 cm (30 Zoll) mit einer Stärke, die der sicheren Tragfähigkeit (W.L.L.) der Klemme entspricht, um zu verhindern, dass beim Absetzen der Last der Kranführer den Haken etwas zu weit hinablässt, so dass dieser aus der Hebeöse gleiten kann. Beim direkten Anhängen an den Kranhaken mit Sicherung ist darauf zu achten, dass der Kranhaken sich frei in der Hebeöse bewegen kann.

### SCHLIEßEN SIE LEBENSGEFÄHRLICHE SITUATIONEN AUS

Schließen Sie lebensgefährliche Situationen aus, indem Sie die folgenden Richtlinien in Acht Nehmen:

- Arbeiten Sie nie unter einem ungeprüften Greifer.
- Nehmen Sie beim Heben Abstand und stellen Sie sich nie unter die Last.
- Verwenden Sie den Greifer nicht, wenn er beschädigt ist. Lassen Sie den Greifer erst von Terrier Lifting Clamps B.V. oder einem anderen anerkannten Überholungsbetrieb reparieren.  
Fragen Sie im Zweifelsfall Ihren Lieferanten.
- Heben Sie nie Lasten, die schwerer sind, als die sichere Arbeitslast, wie auf dem Greifer und im Zertifikat ausdrücklich angegeben.
- Heben Sie nie Rohren und Rohrbündeln, die dicker oder dünner sind als die Maulweite, wie auf dem Greifer und im Zertifikat ausdrücklich angegeben.
- Verwenden Sie beim gleichzeitigen Gebrauch mehrerer Hebegrifer nebeneinander einen Hebebalken (verstärkter Waagebalken) und ausreichend lange Hebeöse oder Ketten, damit die Hebeöse des Hebegrifers nie seitlich belastet wird.
- Achten Sie bei Platzierung der Klemmen auf optimales Gleichgewicht des Lastgutes.
- Der Greifer ist ausschließlich für den Gebrauch bei normalen atmosphärischen Umständen geeignet.

### WARNUNG

- Ein freier Fall oder das unkontrollierte Schlingern am Kranhaken, wobei Gegenstände berührt werden, kann Schaden am Greifer verursachen. Falls dies geschehen ist, hat der Greifer vor dem Gebrauch auf korrekte Funktion kontrolliert zu werden.
- Hebegrifer sind nicht als permanente Verbindung geeignet.

- Der Greifer hat monatlich präventiv gewartet zu werden. Siehe Kapitel 6 – Wartung.
- Führen Sie keine konstruktiven Änderungen am Greifer aus (schweißen, schleifen u.ä.). Solche Änderungen können die Funktion und Sicherheit nachteilig beeinflussen. Im Falle eigenhändig angebrachter Änderungen verfallen sämtliche Formen von Garantie und Produkthaftung.
- Verwenden Sie aus obigem Grund ausschließlich original Terrier-Ersatzteile.
- Der unvernünftige Gebrauch des Greifers und/oder das Nichtfolgeleisten aller Anweisungen und Warnungen in dieser Gebrauchsanweisung hinsichtlich des Gebrauchs dieses Produkts kann Gefahr für die Gesundheit der Nutzer und/oder Umstehenden zur Folge haben.

## 5 HEBEN

- Kontrollieren Sie, ob die zulässige Tragfähigkeit (WLL) der Klemme für die in der Hebesituation entstehende Belastung ausreichend ist.
- Befestigen Sie den die Hebeklemme an der Hebeinstallation:
  1. direkt an einem Lasthaken mit Sicherheitsverschluss,
  2. in Verbindung mit einem Anker oder Kettenschäkel,
  3. in Verbindung mit Gurt oder Kette, eventuell in Kombination mit Anker oder Kettenschäkel.
- Sorgen Sie dafür, dass alle Befestigungsmittel geprüft und für die zu hebende Last geeignet sind. Achten Sie darauf, dass Befestigungsglieder und -verschlüsse groß genug sind, sodass sich die Klemme frei im Haken bewegen kann.
- Überprüfen Sie die Klemme auf sichtbare Schäden.
- Kontrollieren Sie, ob die Klemme sich problemlos öffnen und schließen lässt (ist sie schwergängig, muss die Klemme zur Inspektion außer Betrieb genommen werden).
- Öffnen Sie die Klemme.
- Setzen Sie die Klemme vollständig über das Rohr oder den Rundstahl und sorgen Sie dafür, dass die Klemme so angebracht wird, dass die Last während des Hebens im Gleichgewicht ist.
- Heben Sie ruhig, damit die Hebekraft ansetzen kann; kontrollieren Sie, dass die Klemme sich nicht dreht oder kippt.
- Wenn die Klemme kippt oder dreht, durchlaufen Sie das Kapitel „Heben“ (5) erneut.
- Sorgen Sie dafür, dass die Last stabil abgesetzt ist, noch bevor die Klemme gelöst wird.

## 6 WARTUNG

- Kontrollieren Sie die Klemme mindestens einmal pro Monat vollständig auf den allgemeinen Zustand, siehe das Kapitel „Demontage/Montage“ (7).
- Verwenden Sie die Klemme nicht mehr, wenn:
  - sie zerkratzt oder verformt ist;
  - die Hebeöse sichtbar verformt ist;
  - die Schrauben sichtbar verformt sind;
  - Muttern fehlen;
  - die Markierung auf der Klemme nicht mehr zu lesen ist.

Abhängig von den festgestellten Mängeln:

- demontieren und reinigen Sie die Klemme (siehe Kapitel „Demontage/Montage“ (7)) oder
- lassen Sie die Klemme von Terrier Lifting Clamps B.V. oder einem anderen anerkannten Fachbetrieb überholen (siehe Kapitel „Überholung“ (8)).

## 7 DEMONTAGE/MONTAGE

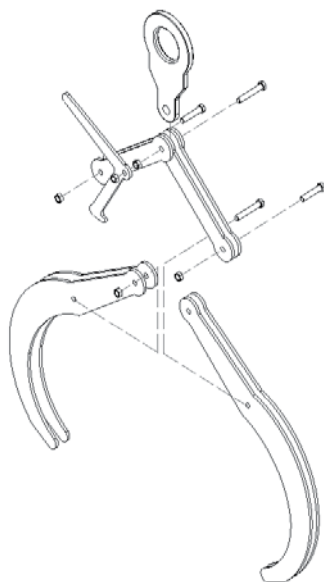
**Demontage: Wichtig! Merken Sie sich bei der Demontage alle Elemente so, dass sie bei der Montage wieder in die richtige Position und an die richtige Stelle montiert werden können.**

Legen Sie die Terrier TTL Klemme flach auf einen Arbeitstisch.

- Entfernen Sie die Sicherungsschrauben und -muttern.
- Entfernen Sie die Hebeöse und nehmen Sie alle Teile auseinander.
- Kontrollieren Sie alle Schrauben und Abstandsrohre.
- Reinigen Sie alle Teile mit einem standardmäßigen Entfettungsmittel.

Montage: Führen Sie bei der Montage der Klemme die obigen Schritte in umgekehrter Reihenfolge durch.

- Verwenden Sie immer originale Sicherungsschrauben und ggf. neue Schrauben und Spannstifte.
- Verwenden Sie beim Austauschen immer Originalersatzteile von Terrier.
- Entfernen Sie eventuelle Grate mit einer Feile.



## 8 ÜBERHOLUNG

Mindestens ein Mal (1x) pro Jahr oder wenn Schaden am Greifer dies erforderlich macht, hat der TTL-Sicherheitshebegreifer kontrolliert, getestet und falls notwendig von Terrier Lifting Clamps B.V. oder einem anerkannten Überholungsbetrieb überholt zu werden.

## 9 BESEITIGUNG

Der TTL-Sicherheitshebegreifer kann am Ende seiner Lebensdauer als Alteisen behandelt werden, vorausgesetzt der Greifer wurde vollständig nutzungsuntauglich gemacht.

## 10 CHECKLISTE FÜR STÖRUNGEN UND PROBLEME

Störung	Mögliche Ursache	Abhilfe
Last verrutscht	Last verschmutzt Greiferöffnung aufgebogen	Last reinigen  Klemme ausmustern
Klemme bewegt sich schwer	Muttern zu fest angezogen Klemme überlastet	Muttern etwas lockern Klemme ausmustern
Gehäuse verbogen	Klemme überlastet	Klemme ausmustern
Hebeöse oval	Klemme überlastet	Klemme ausmustern
Schrauben verbogen	Klemme überlastet	Klemme ausmustern
Sicherungsmuttern	Falsche Montage	Neue Sicherungsmuttern montieren

## 11 5 JAHRE GARANTIE

Terrier Lifting Clamps gewährt Endbenutzern 5 Jahre Garantie auf ihre Hebeklemmen. Diese Garantie gilt nur für den ursprünglichen Endbenutzer der Hebeklemme und unter der Voraussetzung, dass das Hebemittel während der gesamten Garantiefrist den Anweisungen des Herstellers und Verkäufers gemäß inspiziert, geprüft und gewartet wird. Die Garantiefrist beträgt 5 Jahre ab Verkaufsdatum. Die Garantie unterliegt den hier genannten Bestimmungen und Bedingungen.

### 11a BEDINGUNGEN UND BESTIMMUNGEN

Nur Mängel als Folge von Herstellungsfehlern, die bei normalem Gebrauch auftreten, werden von der Garantie abgedeckt. Von der Garantie ausgeschlossen ist Verschleiß an Teilen wie z. B. Druck Füßen, Zahnkreisen, Zahnsegmenten, Spannfedern usw. Wenn innerhalb der Garantiefrist ein Mangel festgestellt wird, wird die Hebeklemme nach Ermessen des Herstellers ersetzt oder repariert.

Von der Garantie ausgeschlossen sind Klemmen mit Mängeln die auf Folgendes zurückzuführen sind:

- Normaler Verschleiß
- Überlastung
- Unsachgemäßer oder nachlässiger Gebrauch
- Beschädigungen
- Nichteinhaltung der vorgeschriebenen Verfahren und Maßnahmen
- Heben von anderem Hebegut als auf der Klemme oder in der Bedienungsanleitung angegeben
- Modifikationen/Änderungen an der Terrier-Klemme
- Unsachkundiger Gebrauch der Klemme und Nichteinhaltung der Anweisungen in der betreffenden Bedienungsanleitung
- Wartungs- und/oder Revisionsarbeiten, die nicht von einem anerkannten Terrier-Händler durchgeführt wurden

**Der Hersteller haftet nicht für Nebenschäden oder Schäden, die sich aus dem Missbrauch der Hebeklemme oder einem Verstoß gegen die Garantie ergeben.**

## 11b SICHERHEITSINSPEKTION

Alle Inspektionen und Reparaturen müssen in das Inspektionsschema eingetragen werden. Dies gilt nicht nur für die eigenen Inspektionen, sondern auch für Inspektionen, die von einem anerkannten Terrier-Händler vorgenommen werden. Wenn die Einheit zur Inspektion oder Wartung gegeben wird, muss das Wartungsheft immer mitgeliefert werden.

### Schäden an der Hebeklemme

Werden Verschleiß oder Beschädigungen in irgendeiner Form festgestellt, ist folgendermaßen vorzugehen:

- 1 Die Klemme außer Betrieb nehmen (Datum der Außerbetriebnahme notieren).
- 2 Versuchen, die Ursache des Defekts zu ermitteln, z. B. (die vollständige Liste finden Sie in Kap. 1): Derartige Beschädigungen sind von der Garantie ausgeschlossen! Um Ihre Sicherheit und die Sicherheit Ihrer Kollegen/Mitarbeiter zu gewährleisten, muss dieses Verfahren dennoch eingehalten werden.
- 3 Die Hebeklemme zusammen mit dem Wartungsheft bei einem anerkannten Terrier-Reparaturfachmann abgeben.
- 4 Nach der Revision/Reparatur die Klemme wieder in Betrieb nehmen. Datum der Inbetriebnahme im Wartungsheft notieren (auf Seite 31).

## 11c KONTROLLENZEITPLAN

Monate	4	8	12	16	20	24	28	32	36	40	44	48	52	56	60	
Jahre	1		2		3		4		5							
Vom eigenen Sicherheitsbeauftragten durchzuführende Inspektionen	■	■		■	■		■	■		■	■		■	■		
Wartung durch einen anerkannten Terrier-Reparaturfachmann			■						■							
Revision durch einen anerkannten Terrier-Reparaturfachmann						■							■			

## TABLE DES MATIÈRES

1	Généralités	21
2	Applications permises	21
3	Mode d'emploi	21
4	Prescriptions de sécurité	22
5	Levage	23
6	Entretien	23
7	Démontage/montage	24
8	Révision	24
9	Destruction	24
10	Check-list des pannes et problèmes	25
11	Garantie 5 ans	25

### 1 GÉNÉRALITÉS

**Lisez attentivement ce mode d'emploi avant d'utiliser la pince de levage.**

**Consultez votre fournisseur en cas de doute.**

Merci d'avoir choisi l'un de nos produits de haute qualité.

Grâce à sa longue expérience et son souci de la qualité, Terrier Lifting Clamps B.V. est en mesure d'assurer une qualité et une sécurité optimales. Les pinces de levage Terrier sont fabriquées à partir d'aciers alliés de haute qualité et répondent entièrement à toutes les normes et exigences relatives au produit, dont : la norme européenne NEN13155, la norme australienne : 4991, la norme américaine : ASME B30.20-2010 et la directive relative aux machines 2006/42/CE.

### 2 APPLICATIONS PERMISES

Les pinces de levage TTL ont été conçues spécialement pour le levage horizontal et le transport de tubes, faisceaux de tubes et matériels ronds. La pince de levage Terrier TTL est équipée de 4 mâchoires, d'œil de levage et d'un verrouillage en position ouverte. La pince est verrouillée dans la position ouverte. En détournant le levier et en déplaçant l'anneau de levage vers le haut, la pince se ferme et est prête au levage. Lorsque l'objet de levage se pose, la pince s'ouvre automatiquement. Pour lever les matériaux mentionnés ci-dessus, il est possible d'utiliser les pinces de levage TTL individuellement, ou d'utiliser plusieurs pinces en même temps. Il est important de charger chaque pince proportionnellement lorsqu'on utilise 2 pinces ou plus. Dans ce cas, il est recommandé d'utiliser une aiguille de balance. Une documentation technique supplémentaire est disponible auprès du fabricant.

### 3 MODE D'EMPLOI

Placez la pince ouverte bien et complètement au centre de l'objet à lever ou, si vous utilisez plusieurs pinces, répartissez-les uniformément au-dessus de l'objet à lever. Ecartez le levier de sécurité afin que la pince puisse se refermer pince lorsque la grue commencera à lever. Accompagnez l'opération jusqu'à ce que l'objet se soulève du sol. Vous pouvez ensuite commencer à lever. Lorsque la charge est arrivée à destination, il faut abaisser suffisamment le crochet de la grue, de sorte que la pince soit complètement débarrassée de sa charge, autrement dit, que la chaîne de levage ne soit plus tendue et que la pince et la chaîne puissent bouger librement. Fermez à présent le levier de sécurité. La pince peut être réutilisée immédiatement ou rangée en position ouverte.

## 4 PRESCRIPTIONS DE SÉCURITÉ

**Pensez à votre sécurité et à celle des personnes se trouvant dans vos alentours !**  
**Lisez attentivement les prescriptions de sécurité ci-dessous, avant toute mise en service de votre pince de levage sécurité TTL neuve !**

Pour votre sécurité et pour pouvoir réclamer la sécurité du produit il est impératif que la pince est contrôlée, testée et si nécessaire révisée une (1) fois par an au minimum par Terrier Lifting Clamps B.V. ou une autre entreprise de révision reconnue compétente. Voir aussi chapitre 8 – Révision. Il est interdit d'apporter des modifications de construction aux pinces (souder, meuler, e.a.).

Contactez Terrier Lifting Clamps B.V. pour de plus amples informations.

### TEMPÉRATURE

La température d'utilisation des pinces de levage Terrier TTL se trouve entre -40 °C (-40 °F) et 100 °C. (212 °F).

Pour d'autres températures ambiantes, consultez votre fournisseur.

### CHARGES

Grâce à leur champ de préhension important, nos pinces conviennent parfaitement au levage et transport de tubes, faisceaux de tubes et matériels ronds. Si le crochet de la grue n'est pas équipé d'une protection et/ou est trop gros et trop lourd, utilisez une longueur de chaîne avec fermeture en D d'environ 75 cm (30 pouces) et une résistance qui correspond à la capacité portante de la pince, afin d'éviter que, lors de la pose de la charge, le crochet ne descende trop en se détachant de l'anneau de levage. En cas de suspension directe à un crochet équipé d'une protection, veillez à ce que le crochet de la grue puisse bouger librement dans l'anneau de levage.

### ÉVITEZ LES SITUATIONS DANGEREUSES À MORT

Évitez les situations dangereuses à mort en suivant les prescriptions suivantes :

- Ne travaillez jamais avec une pince non contrôlée.
- Gardez la distance lors du levage et ne vous placez jamais sous la charge.
- N'utilisez pas la pince si elle est endommagée ; laissez d'abord réparer la pince par Terrier Lifting Clamps B.V. ou par une autre entreprise de révision reconnue compétente. En cas de doute consultez votre fournisseur.
- Ne levez jamais des charges qui sont plus lourdes que la limite de charge nominale, (WLL), comme indiquée clairement sur la pince et le certificat.
- Ne levez pas de charges qui sont plus grosses ou plus fines que l'ouverture de la mâchoire, comme indiqué sur la pince et le certificat.
- En cas d'une utilisation simultanée de plusieurs pinces de levage l'une à côté de l'autre, appliquez une poutre de levage (un fléau de sécurité à étau) et des estropes ou des chaînes d'une longueur suffisante, de telle façon que la pince de levage ne soit jamais chargée de côté.
- Veillez à ce que la pince ou les pinces soit (soient) placée(s) de telle façon que la charge soit en équilibre pendant le levage.
- a pince ne peut être utilisée que pour l'emploi en des conditions atmosphériques normales.

### AVERTISSEMENT

- Une chute libre ou un mouvement oscillant désordonné au crochet pendant lesquels des objets sont touchés peut causer des endommagements à la pince. Si tel est le cas,

le bon fonctionnement de la pince doit être vérifié.

- Des pinces de levage ne peuvent pas être utilisées en liaison permanente.
- Chaque mois un entretien préventif de la pince est nécessaire, voir chapitre 6 – Entretien.
- N'apportez pas des modifications de construction à la pince (souder, meuler, e.a.). De telles modifications peuvent nuire au fonctionnement et à la sécurité. En cas de modifications appliquées des propres mains toutes les formes de garantie ou de responsabilité du fait des produits sont supprimées.
- Pour la raison sus indiquée, n'utilisez que des pièces Terrier originales.
- La mauvaise utilisation de la pince et/ou l'inobservation de toutes les indications et de tous les avertissements dans ce mode d'emploi concernant l'emploi de ce produit peut nuire à la santé de l'utilisateur et/ou des personnes se trouvant dans ses alentours.

## 5 LEVAGE

- Vérifiez si la charge de travail sûre (WLL) des pinces convient à la charge produite dans la situation de levage.
- Fixez la pince de levage à l'installation de levage :
  1. directement à un crochet avec une fermeture de sécurité,
  2. avec un maillon ou une fermeture en D,
  3. avec une corde ou une chaîne, associée éventuellement à un maillon ou une fermeture en D.
- Veillez à ce que toutes les fixations soient contrôlées et possèdent le bon tonnage. Veillez à ce que les maillons et les fermetures de fixation soient suffisamment grands pour que la pince puisse bouger librement dans le crochet.
- Assurez-vous que la pince ne présente aucun dommage apparent.
- Vérifiez si la pince s'ouvre et se ferme doucement (s'il y a une résistance ou si cela est trop dur, la pince doit être mise hors service avant l'inspection).
- Ouvrez la pince.
- Placez la pince totalement sur le tube et/ou l'acier rond et veillez à ce que la pince soit placée de telle sorte que la charge soit en équilibre pendant le levage.
- Levez doucement de façon à ce que la force de levage puisse saisir l'objet et vérifiez si la pince ne tourne et ne s'incline pas.
- Si la charge tourne et s'incline, consultez le chapitre "levage" (5).
- Faites en sorte que la charge soit stable avant d'enlever la pince.

## 6 ENTRETIEN

- Vérifiez l'état général de la pince au moins une fois par mois, voir le chapitre "démontage/montage" (7).
- N'utilisez plus la pince si :
  - Elle est fissurée ou déformée ;
  - L'œil de levage est visiblement déformé ;
  - Les boulons sont visiblement déformés,
  - Des contre-écrous manquent,
  - Le marquage de la pince n'est plus lisible.

Suivant les vices constatés :

- démontez et nettoyez la pince (voir chapitre "démontage/montage" (7)) ou
- faites réviser la pince par Terrier Lifting Clamps B.V., ou une autre entreprise de révision agréée (voir chapitre "révision" (8)).

## 7 DÉMONTAGE/MONTAGE

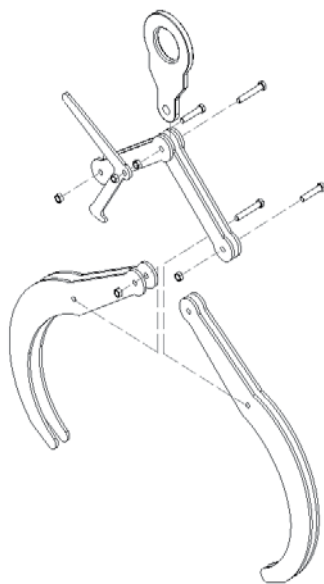
**Démontage : Important ! Marquez toutes les pièces lors du démontage de telle sorte qu'elles soient montées de nouveau dans la position correcte et au bon endroit.**

Posez la pince TTL de Terrier à plat sur un établi.

- Déposez les contre-écrous et boulons.
- Déposez l'anneau de levage et démontez toutes les pièces.
- Vérifiez tous les boulons et manchons d'écartement.
- Nettoyez toutes les pièces à l'aide d'un dégraissant standard.

**Montage :** Effectuez les opérations susmentionnées dans l'ordre inverse lors du montage.

- Placez toujours de contre-écrous neufs et originaux, ainsi qu'éventuellement des boulons neufs et des goupilles de serrage neuves.
- Remplacez toujours vos pièces par des pièces d'origine Terrier.
- Retirez les ébarbures éventuelles à l'aide d'une lime.



## 8 RÉVISION

Au moins une (1) fois par an, ou au cas où des endommagements à la pince le nécessiteraient, la pince de levage sécurité TTL doit être contrôlée, testée et si nécessaire révisée par Terrier Lifting Clamps B.V. ou par une entreprise de révision reconnue.

## 9 DESTRUCTION

A la fin de sa durée de fonctionnement, la pince de levage sécurité TTL peut être traitée comme ferraille, pourvu que la pince soit déréglée entièrement.

## 10 CHECK-LIST DES PANNES ET PROBLÈMES

Dérangement/problème	Cause possible	Action
Charge glissante	Charge sale Mâchoire ouverte/courbe	Nettoyez la charge Pince refusée
La pince pivote difficilement	Écrous serrés trop fort Pince surchargée	Desserrer un peu les écrous Pince refusée
Le boîtier se courbe	Pince surchargée	Pince refusée
Oeil de levage oval	Pince surchargée	Pince refusée
Écrous cintrés	Pince surchargée	Pince refusée
Contre-écrous	Montage incorrect	Montez de nouveaux contre-écrous

## 11 GARANTIE 5 ANS

Terrier Lifting Clamps offre aux utilisateurs finaux une garantie de 5 ans sur ses pinces de levage. Cette garantie se limite à l'utilisateur final initial de l'outillage de levage, et elle est conditionnée par le fait que durant la totalité de la période de garantie, l'outillage est inspecté, contrôlé, et entretenu suivant les instructions du fabricant et du revendeur. La période de garantie est de 5 ans à compter de la date d'achat et elle est soumise aux conditions mentionnées dans le présent document.

### 11a CONDITIONS

La garantie couvre uniquement les défauts dans l'outillage de levage qui sont la conséquence d'erreurs de fabrication et qui sont apparus durant une utilisation normale. La garantie ne couvre aucune usure des pièces telles que les pieds presseurs, pivots, segments dentés, ressorts tendeurs, etc. S'il est question d'un défaut durant cette période de garantie, l'outillage de levage est remplacé ou réparé, selon l'appréciation du fabricant. Aucune garantie n'est accordée aux pinces pour lesquelles des défauts sont apparus pour les raisons suivantes :

- Usure régulière.
- Surcharge.
- Utilisation abusive et/ou négligence.
- Endommagements.
- Non-respect des procédures et des mesures.
- Levage de matériaux différents de ceux indiqués sur la pince ou dans le mode d'emploi.
- Adaptation/modification de la pince Terrier.
- Utilisation à mauvais escient de la pince, non-respect de toutes les indications figurant dans le mode d'emploi concerné.
- Lorsque l'entretien et/ou les révisions ne sont pas effectués par un revendeur Terrier agréé.

**Le fabricant dégage toute responsabilité pour les dommages indirects ou dommages consécutifs de l'utilisation incorrecte des pinces de levage ainsi qu'à la violation de cette garantie.**

## 11b PROCÉDURE D'INSPECTION DE SÉCURITÉ

Toutes les inspections et les réparations doivent être enregistrées dans le calendrier d'inspection. Ceci s'applique non seulement à vos propres inspections, mais également aux inspections qui sont exécutées par votre revendeur Terrier spécialisé. Lorsque l'assemblage est délivré pour l'entretien et l'inspection, vous devez toujours l'accompagner d'un rapport d'entretien.

### **Défait au niveau de la pince de levage**

Lorsqu'une forme d'usure ou d'endommagement est constatée, vous devez prendre les mesures suivantes.

- 1 Mettez la pince de levage hors service. (Notez la date de mise hors service de la pince de levage)
- 2 Essayez de découvrir la cause du défaut, par exemple (voir liste complète au chapitre 1) : Ces cas de dommages ne sont pas couverts par la garantie ! Vous devez suivre cette procédure, afin de garantir votre sécurité ainsi que celle de vos collègues/votre personnel.
- 3 Délivrez votre pince de levage avec l'historique de l'entretien, auprès de votre réparateur Terrier agréé.
- 4 Lorsque la pince a été révisée / réparée par votre réparateur, vous pouvez l'utiliser à nouveau. Notez la date de cette intervention dans le tableau d'entretien (page 31).

## 11c CALENDRIER D'INSPECTION

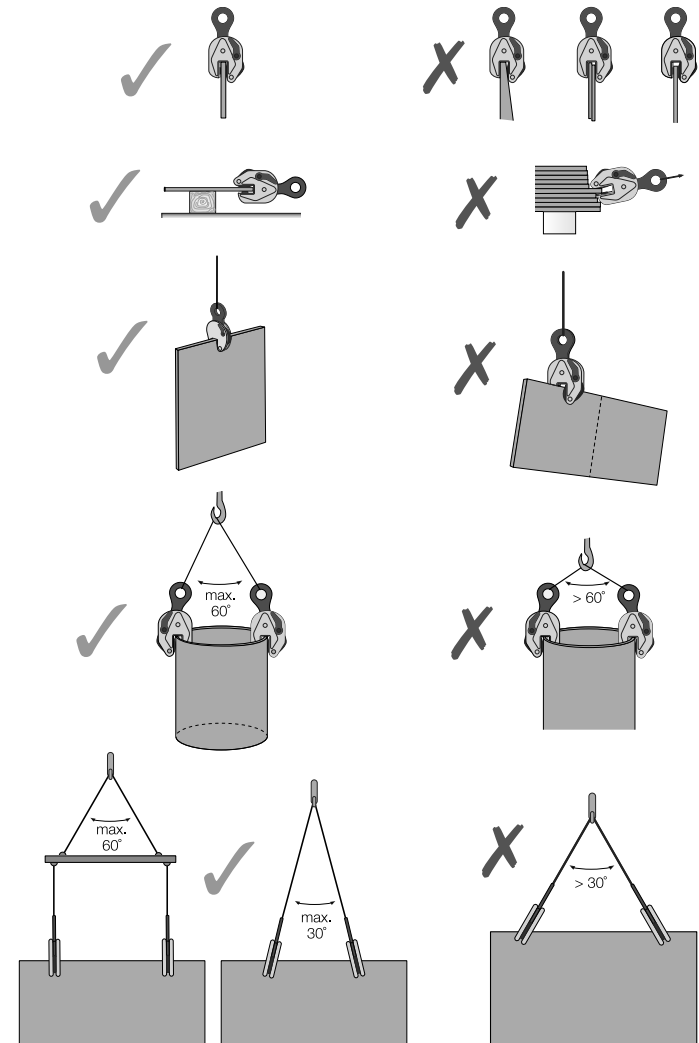
Mois	4	8	12	16	20	24	28	32	36	40	44	48	52	56	60
Années	1			2			3			4			5		
Inspections de sécurité à exécuter par un inspecteur de sécurité interne															
Entretien par un réparateur Terrier agréé															
Revision par un réparateur Terrier agréé															

VEILIG HIJSEN


SAFELY LIFTING


GEFAHRLOS HEBEN


LEVER EN SÉCURITÉ



Maintenance chart			
	Remarks	Date	Signature
Year 1			
Year 1			
Year 1			
Year 2			
Year 2			
Year 2			
Year 3			
Year 3			
Year 3			
Year 4			
Year 4			
Year 4			
Year 5			
Year 5			
Year 5			

 Veiligheidsinspectie door uw eigen inspecteur  
 Safety inspections by your own inspector  
 Vom eigenen Sicherheitsbeauftragten durchzuführende Inspektionen  
 Inspections de sécurité à exécuter par un inspecteur de sécurité interne

 Onderhoud door een erkend Terrier reparateur  
 Maintenance by a official Terrier distributor  
 Wartung durch einen anerkannten Terrier-Reparaturfachmann  
 Entretien par un réparateur Terrier agree

 Revisie door een erkend Terrier reparateur  
 Revision by a official Terrier distributor  
 Revision durch einen anerkannten Terrier-Reparaturfachmann  
 Revision par un réparateur Terrier agree





[www.terrierclamps.com](http://www.terrierclamps.com)

**Terrier Lifting Clamps BV**  
**Ohmweg 11**  
**4338 PV Middelburg**  
**P.O. box 8119**  
**4330 EC Middelburg**  
**The Netherlands**  
**T (+31) 118 65 17 17**  
**F (+31) 118 65 17 18**  
**E [terrier@terrierclamps.com](mailto:terrier@terrierclamps.com)**