



► Inspection en accord avec le règlement technique ANSI / ASME (USA)

► Geïnspecteerd volgens de technische regelgeving ANSI / ASME (USA)

Chariots transporteurs série K

pour des charges jusqu'à 24 tonnes, hauteur 110 mm

Transportcassettes K-Serie

voor lasten met een gewicht tot 24 ton, inbouwhoogte 110 mm

Disponibile avec / Beschikbaar met:

Revêtement JUWathan® plus
moyeu aluminium
Aluminium kern met
JUWathan® plus bekleding



pour tout type de sol
voor iedere soort vloer
Num. de commande
Bestelnummer
95 050 057-V

Revêtement JUWAmid
JUWAmid coating



pour des sols plans et propres
voor vlakke en schone vloeren
Num. de commande
Bestelnummer
95 050 023-P

Galet acier
Stalen wielen



pour sols non fragiles
voor ruwe vloeren
Num. de commande
Bestelnummer
95 050 043-S

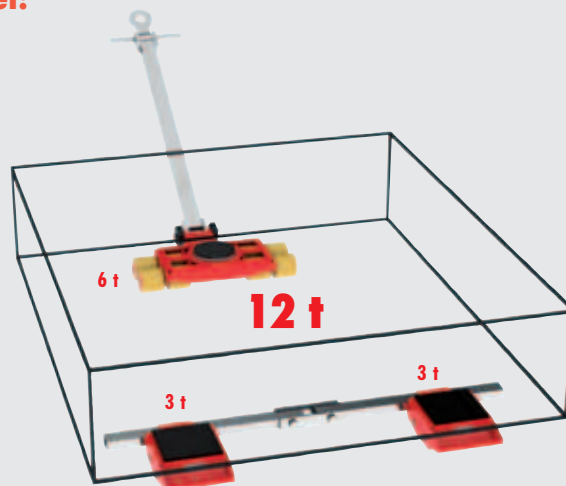


Les galets avec des roulements à billes garantissent un déplacement facile

Wielen met kogellagering garanderen een lichte loop

Exemple de répartition de la charge sur un ensemble 12 tonnes:

Voorbeeld lastverdeling van een 12 tons cassette set:



► Voir page 40-41/1 pour des informations complémentaires sur les galets
► De uitgebreide beschrijving van de wielen vindt u op pagina 40-41/1

Poids de la charge jusqu'à	Draaglast		6 t		12 t	
Type	Type	Dessin/Schets	JLB 3 K	JFB 3 K	JLB 6 K	JFB 6 K
Capacité maximum	Maximale capaciteit	kg	3 000	2x 1 500	6 000	2 x 3 000
Nombre de galets	Aantal wielen	Pièces / Stuks	4	4	8	8
Dimension des galets	Afmetingen wielen	Ø x l	mm	85 x 85	85 x 85	85 x 85
Hauteur de montage	Hoogte	mm	110	110	110	110
Surface d'appui par chariot	Afmetingen draaiplateau	E x F	mm	120 x 80		170 x 170
Dimensions rouleur	Afmetingen cassette	L x B 2	mm	190 x 115		325 x 200
Barre de liaison avec articulation	Scharnierbare koppelstang	Long. / Lengte	mm	1 000**		1 230
Rouleurs réglables de - à	Cassettes verstelbaar van - tot	G - H	mm	125 - 880		400 - 1 030
Surface d'appui du plateau tournant	Steunoppervlakte draaiplateau	Ø C	mm	150	150	
Dimensions	Afmetingen	L 1 x B 1	mm	225 x 280	445 x 590	
Barre d'attelage avec oeil d'accrochage	Stuurstang met trekoog	Long. / Lengte	mm	990*	1 120	
Poids avec JUWathan® plus	Gewicht JUWathan® plus	kg	12	11	33	25
Num. avec JUWathan® plus	Order-nr. met JUWathan® plus		07 031 085-V	08 031 085-V	07 061 085-V	08 061 085-V

*JLB 3 K barre de traction sans oeil **JFB 3 K sans articulation *JLB 3 K stuurstang zonder trekoog **JFB 3 K zonder gewicht